



表格所示为该系列泵的所有技术参数。

这两种真空泵的抽吸容量分别为5和10m³/h。

该泵采用环路低压润滑系统进行润滑，通过安置在相应吸气口的注油器进行调节。转子悬伸出连接到马达的轴端，因此它们的尺寸很小。

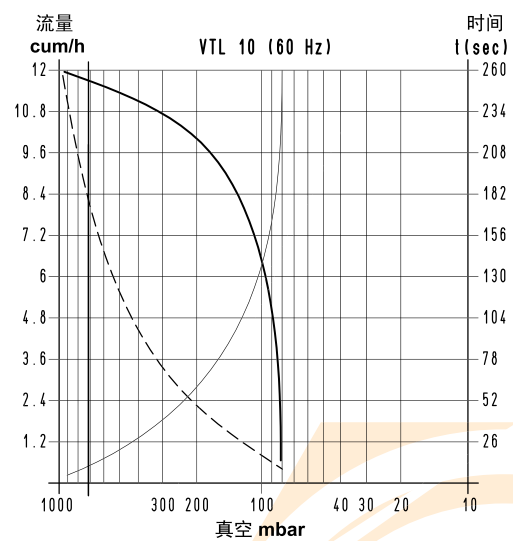
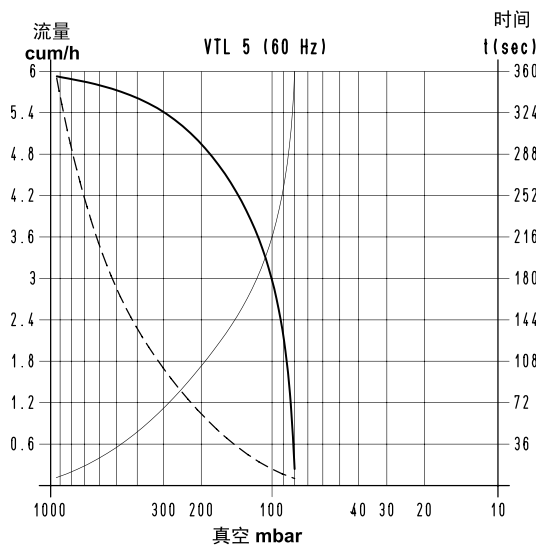
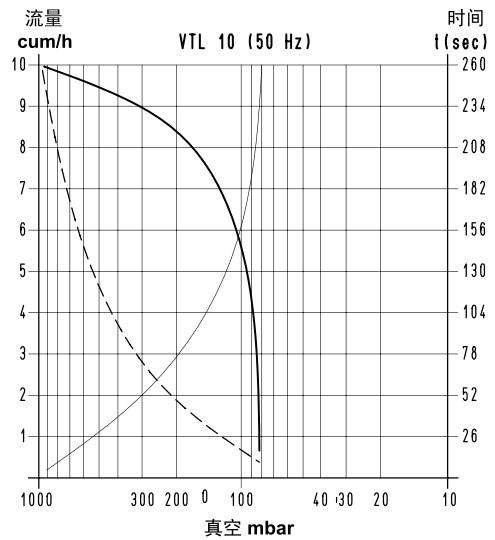
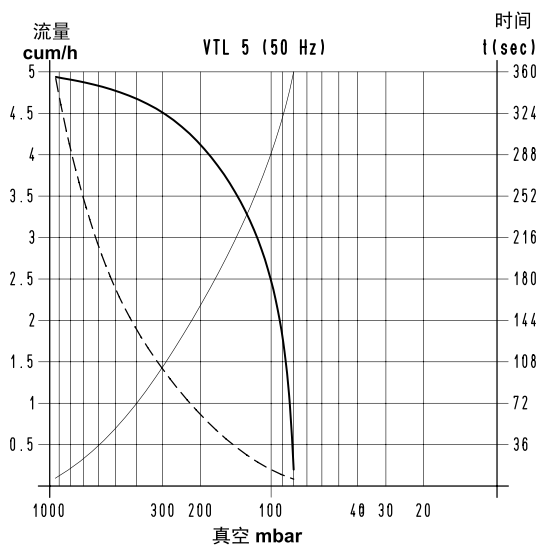
马达和泵由马达风扇冷却（表面冷却）。

回收油槽安置在泵的出口处，油槽内有分离过滤器，可防止形成油雾，并可降低噪音。

建议在泵的吸气口安装止回阀和合适的过滤器。

真空泵VTL5和VTL10也可供单相电动马达。

表格所示为该系列泵的所有技术参数。

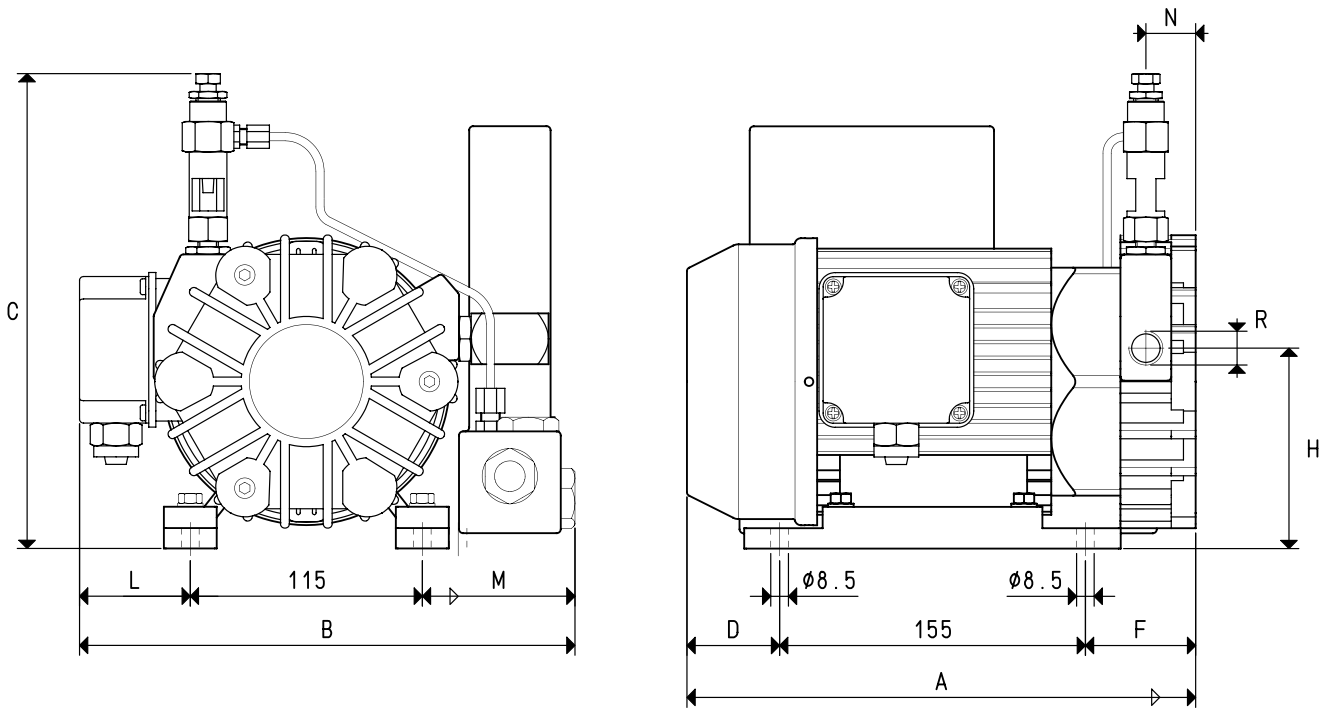


要计算抽空 V_1 体积所需的时间，可用公式 $t_1 = \frac{t \times V_1}{100}$

- 排气量曲线（以吸力为参考）
- 排气量曲线（以1013bar为参考）
- 抽空100升体积所需的时间曲线

- V_1 : 要抽空的体积
- t_1 : 计算得出的时间（秒）
- t : 从表中获得的时间（秒）

真空泵VTL5 和10



型号	VTL 5		VTL 10	
	50Hz	60Hz	50Hz	60Hz
频率	50Hz	60Hz	50Hz	60Hz
排气量	5.0	6.0	10.0	12.0
最终压力	80		80	
单位	m ³ /h		mbar abs.	
马达运行电压	230/400±10%		230/480±10%	
伏特	3~		3~	
马达功率	0.25	0.30	0.35	0.40
Kw	0.25	0.30	0.25	0.30
马达保护等级	IP 54		IP 54	
转速	1450	1740	1450	1740
单位	rev/min ⁻¹			
马达外形	特殊		特殊	
马达尺寸	71		71	
噪音等级	62	64	62	64
单位	dB(A)			
最大重量	14.5		20.5	
Kg	15.0		21.0	
A	260		310	
B	245		262	
C	245		245	
D	52		70	
F	53		85	
H	122		122	
L	45		45	
M	85		102	
N	27		52	
R	Ø真空管 G3/8"		G1/2"	
附件				
油量	0.25		0.40	
合成油	VT OIL ISO 32		ISO 32	
6旋片	型号 00 VTL 05 10		00 VTL 10 10	
密封组件	型号 00 KIT VTL 05		00 KIT VTL 10	
止回阀	型号 10 02 10		10 03 10	
过滤器	型号 FB 10/FC 10		FB 20/FC 20	
注油器	型号 00 VTL 00 11		00 VTL 00 11	

3D 图纸在 www.vuototecnica.net

注意：在泵型号后面加M将提供单相电机（如：VTL 2M）