

## 小型隔膜式真空泵

本页所示的真空泵利用隔膜产生真空。

该泵既可作真空泵也可作压缩泵使用，可以提供100%的无油压缩空气，最大压力为2bar(g)。

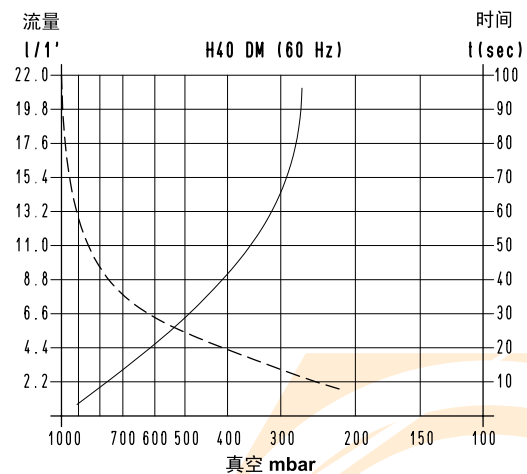
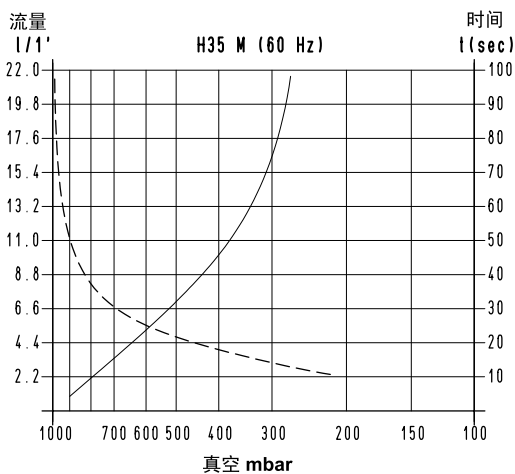
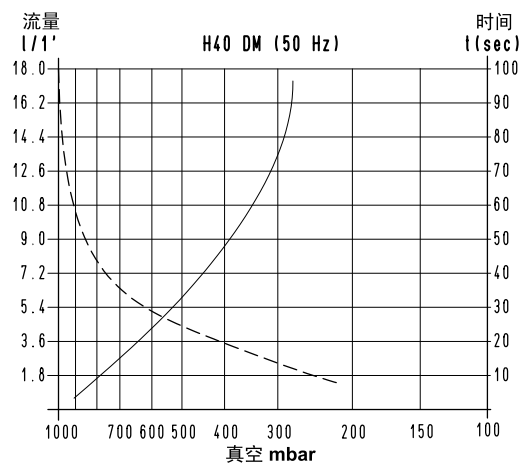
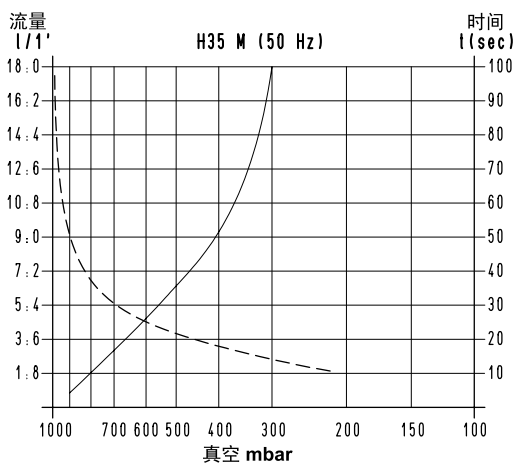
主要组成：

- 单相电动马达，保护级别IP00(装配完成)，空气冷却。
- 泵体由耐蚀材料组成，吸气端口和吹气端口都有接头连接。
- 氟橡胶制成的膜片，耐蚀及耐磨，与连杆相连接。
- 连杆带有长寿轴承，由连接在马达轴的平衡偏心系统驱动。
- 固定泵体的支架为铝制。
- 有单头和双头式 可以并联和串联使用

小型隔膜真空泵噪 (<50dBA),震动小，能以任何方向安装。

不需润滑和维护，由于其体积小，重量轻，特别适合在移动设备中使用。

该泵仅适合间隙或者是低强度的场合使用。



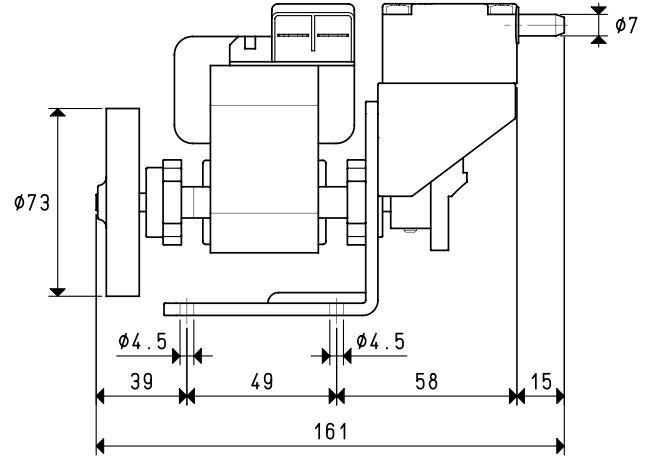
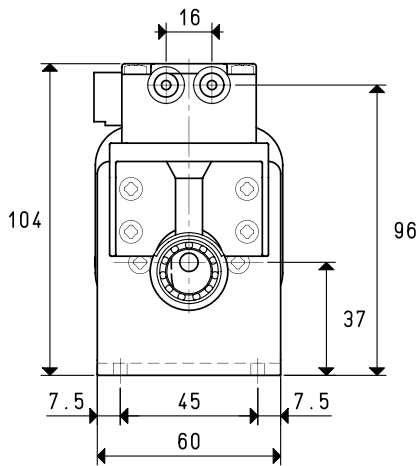
要计算抽空  $V_1$  体积所需的时间，可用公式  $t_1 = \frac{t \times V_1}{6}$

- 排气量曲线（以1013bar为参考）
- 抽空6升体积所需的时间曲线

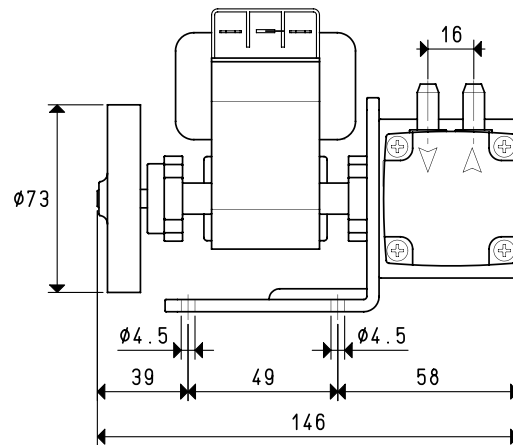
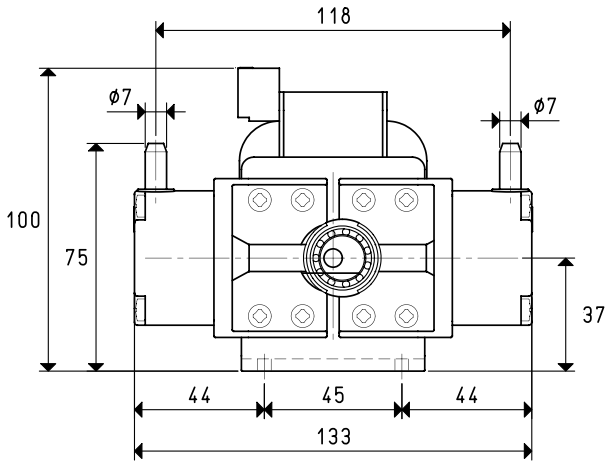
- $V_1$ : 要抽空的体积
- $t_1$ : 计算得出的时间（秒）
- $t$ : 从表中获得的时间（秒）

# 小型隔膜式真空泵

## H 35 M



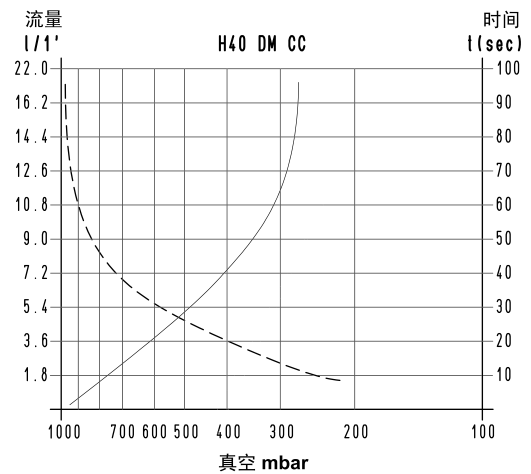
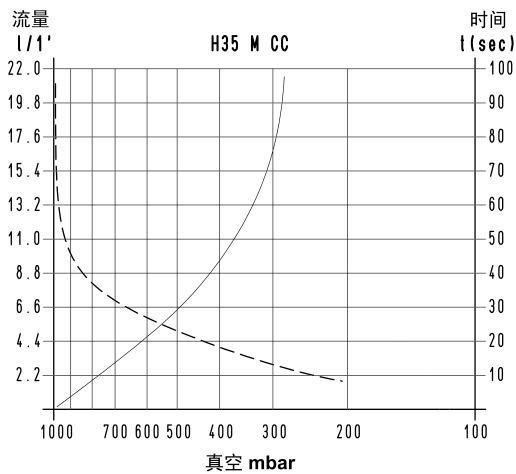
## H 40 DM



型号	H35 M		H40 DM	
	50Hz	60Hz	50Hz	60Hz
频率	50Hz	60Hz	50Hz	60Hz
额定排气量				
串联	17.5	21.0	18.0	21.5
并联	=	=	18.0 + 18.0	21.5 + 21.5
最终压力:				
串联	mbar abs. 200		60	
并联	mbar abs. =		160	
最大压力	bar (g) 2		2	
马达运行电压	1~ 230 ± 10%		230 ± 10%	
伏特				
马达功率	15	18	16.5	20
瓦				
电流	A 0.60		0.80	
转速	2800	3300	2800	3300
rev/min <sup>-1</sup>				
噪音等级	dB(A) ≤ 50		≤ 50	
最大重量	Kg 1.3		1.6	
附件				
隔膜	型号 00 H35M 15		00 H40DM 15	
带接头的保护罩	型号 00 H35M 16		00 H40DM 20	

## 带直流电机的小型隔膜式真空泵

本页中描述的真空泵和前面的相同，区别仅在于它是直流电机驱动而不是交流电机，性能实际上也是一样的。



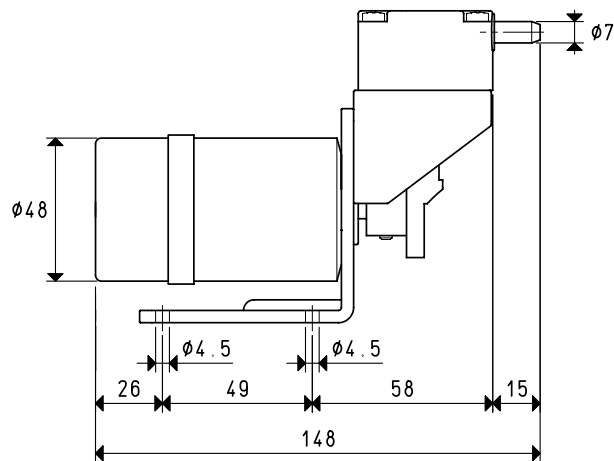
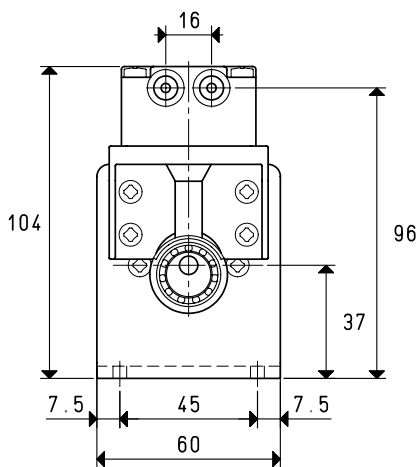
要计算抽空  $V_1$  体积所需的时间，可用公式  $t_1 = \frac{t \times V_1}{6}$

- 排气量曲线（以1013bar为参考）
- 抽空6升体积所需的时间曲线

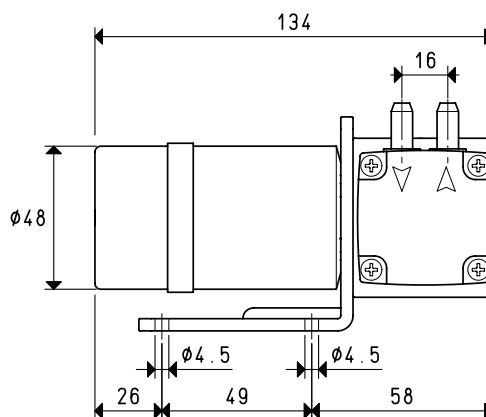
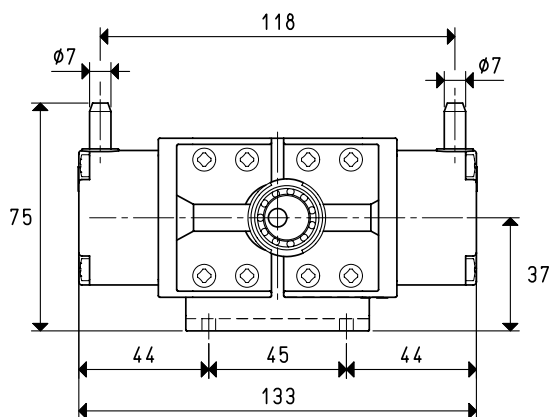
- $V_1$ : 要抽空的体积
- $t_1$ : 计算得出的时间（秒）
- $t$ : 从表中获得的时间（秒）

# 带直流电机的小型隔膜式真空泵

## H 35 M CC



## H 40 DM CC



型号		H35 M CC	H40 DM CC
额定排气量			
串联	l / 1'	21.5	20.0
并联	l / 1'	=	20.0 + 20.0
最终压力:			
串联	mbar abs.	200	60
并联	mbar abs.	=	160
大压力	bar (g)	2	2
马达运行电压	Volt	24 CC	24 CC
马达功率	Watt	6	20
电流	A	0.80	1.50
转速	rev/min <sup>-1</sup>	3000	3000
噪音等级	dB(A)	≤50	≤50
最大重量	Kg	0.62	1.19
附件			
隔膜	型号	00 H35M 15	00 H40DM 15
带接头的保护罩	型号	00 H35M 16	00 H40DM 20