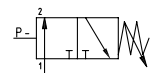
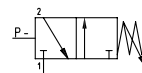
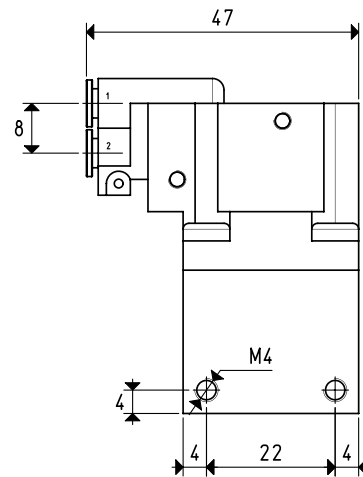
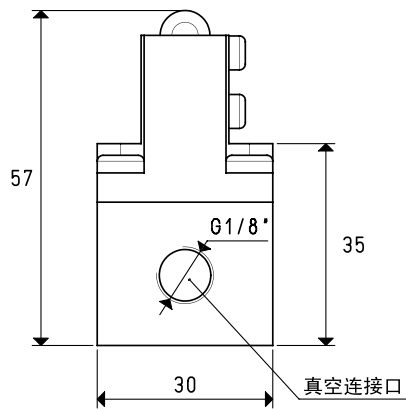
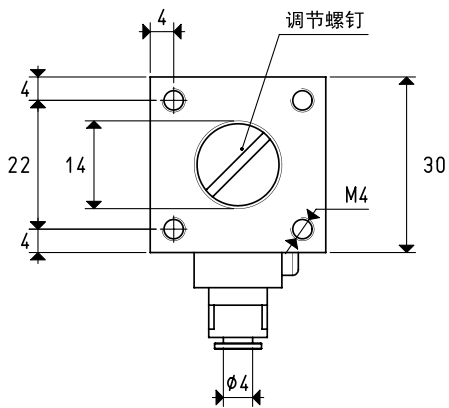


小型气动真空开关

这种真空开关有效的减小了安装尺寸，当达到设定的真空值时，它将给出或者去除气动信号。

设定的最大值和静止信号复位值之间的压力差值是不可调节的。

此型真空开关适用于真空发生器的控制及气动阀门的开闭。



型号		12 01 30	12 02 30
调节范围	mbar abs.	930 ÷ 50	900 ÷ 40
固定压力差	mbar	70	100
重复性	mbar	±5	±5
静止信号		常闭	常开
供给压力	bar (g)	2 ÷ 8	2 ÷ 8
气动微型阀	型号	00 12 17	00 12 18
6bar(g)时微型阀的空气耗量	NI / s	1,2	1,2
工作温度	°C	-10 ÷ +60	-10 ÷ +60
重量	g	104	102